



**CARLOMAGNO**

FINESTRE ISPIRATE ALLA NATURA



## ACTUAL PLANA - CARATTERISTICHE TECNICHE

- **Telaio** sez. 86x80 realizzato in legno lamellare 4 strati per la versione PLANA e sez. 86x68 per la versione PLANA PANORAMA.
- **Ante** sez. 68x80 realizzate in legno lamellare 3 strati per la versione PLANA e sez. 68x68 per la versione PLANA PANORAMA. Disponibili i profili S, I e Q Line.
- Essenze disponibili: pino lista intera, pino finger joint, mogano (okoumé), frassino (brown ash), rovere lamellare e misto con lamella esterna in ACCOYA®.
- Giunzioni Angoli con fissaggio meccanico.
- Tre guarnizioni termoacustiche (una sull'anta e due sul telaio).
- Finestre con telaio legno 4 lati per la versione PLANA, telaio legno 3 lati più soglia in alluminio a taglio termico per la versione PLANA PANORAMA.
- Portefinestre con soglia in alluminio a taglio termico.
- Verniciatura a tre cicli, ecologica a lunga durata, grazie al sistema di assemblaggio meccanico dei giunti effettuato dopo della verniciatura, riveste ogni singolo componente strutturale in tutte le sue parti, assicurando la protezione totale nel tempo anche nei punti invisibili e impossibili per la manutenzione.
- Cerniere a scomparsa, registrabili in profondità, in altezza ed in larghezza.
- Ferramenta di chiusura a nastro perimetrale interasse 13 aria 12 con apertura ad anta e ribalta, antieffrazione di serie .
- Maniglia di serie in alluminio dei colori: argento, oro, bronzo, bianco e grigio antracite.
- Vetro termico antinfortunistico (norma UNI 7697) 33.1-20-33.1 basso emissivo con gas argon e canalina Warm Edge

### **Prestazioni termiche:**

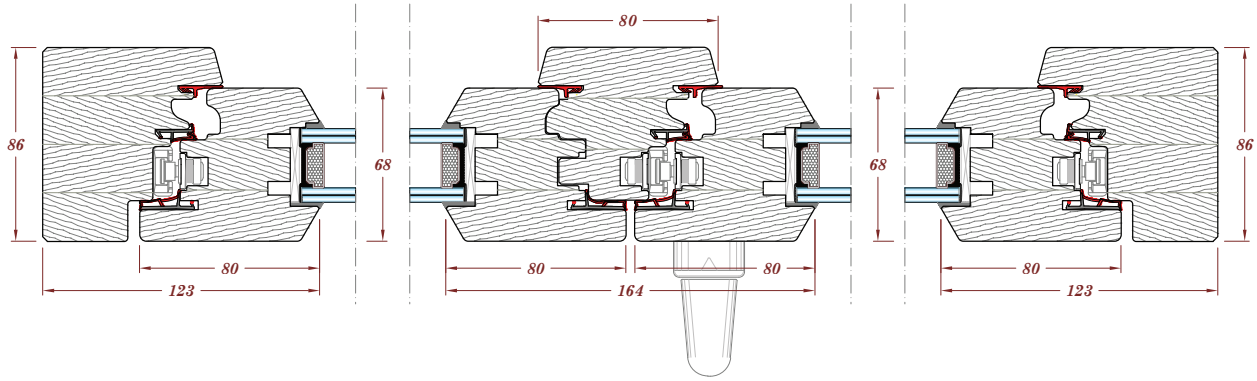
- Ug vetro: 1.00 W/m<sup>2</sup>K
- Trasmissione lineare canalina  $\Psi$ : 0.03 W/mK
- Valore Uf legno tenero: 1,27 W/m<sup>2</sup>K
- Valore Uf legno duro: 1,82 W/m<sup>2</sup>K

### **Attestazioni di conformità a norma: classificazioni**

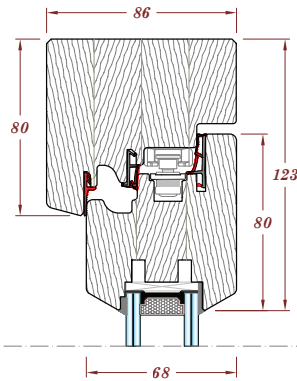
- Permeabilità all'aria (EN 1026 - UNI 12207): classe 4
- Tenuta all'acqua (EN 1027 - UNI EN 12208): classe E900
- Resistenza al vento (EN 12211 - UNI EN 12210): classe 5
- Resistenza all'urto (UNI EN 13049): classe 5

# PLANA

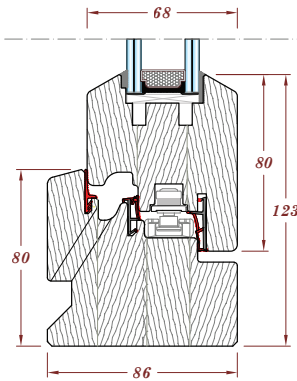
## Sezione Orizzontale



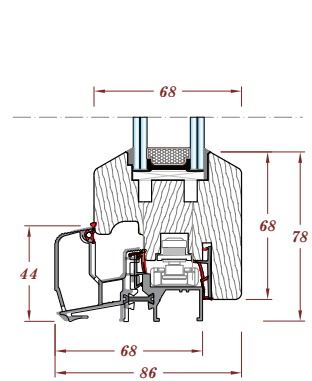
### Nodo Superiore F / PF



### Nodo Inferiore F

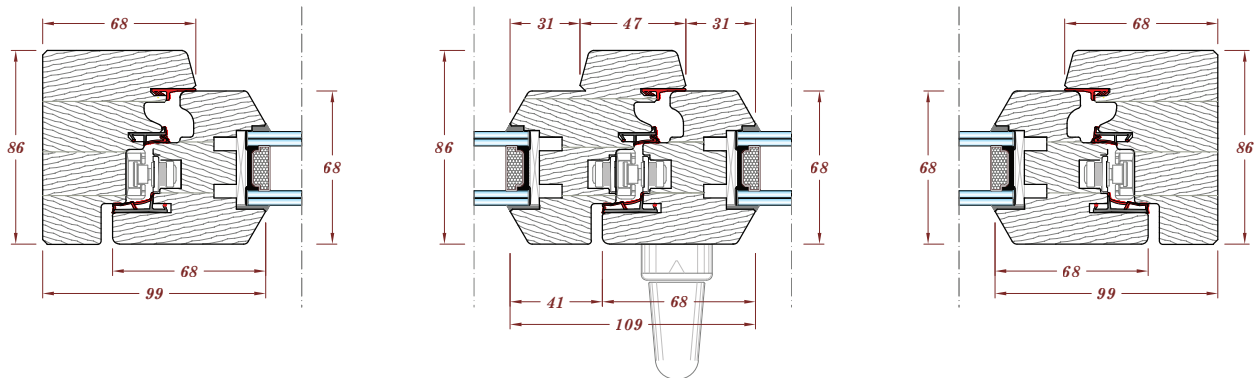


### Nodo Inferiore F / PF

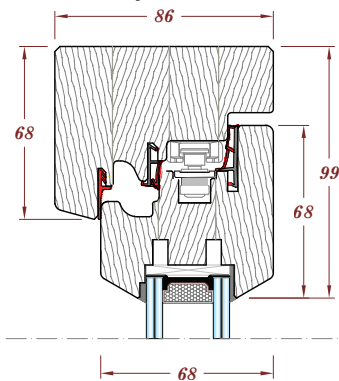


# PLANA PANORAMA

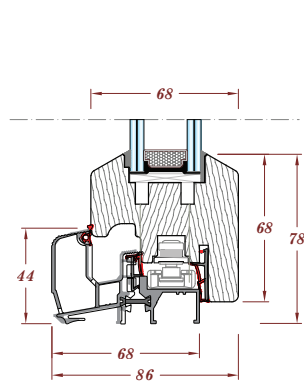
## Sezione Orizzontale



### Nodo Superiore F / PF



### Nodo Inferiore F / PF



F - Finestra | PF - Porta / Finestra