



CARLOMAGNO

FINESTRE ISPIRATE ALLA NATURA



ACTUAL CLASSIC - CARATTERISTICHE TECNICHE

- **Telaio** sez. 68x80 realizzato in legno lamellare 3 strati per la versione CLASSIC e sez. 68x68 per la versione PANORAMA.
- **Ante** sez. 68x80 realizzate in legno lamellare 3 strati per la versione CLASSIC e sez. 68x68 per la versione PANORAMA. Disponibili i profili S, I e Q Line.
- Essenze disponibili: pino lista intera, pino finger joint, mogano (okoumé), frassino (brown ash), rovere lamellare e misto con lamella esterna in ACCOYA®.
- Giunzioni Angoli con fissaggio meccanico.
- Tre guarnizioni termoacustiche (una sull'anta e due sul telaio).
- Finestre con telaio legno 4 lati per la versione CLASSIC, telaio legno 3 lati più soglia in alluminio a taglio termico per la versione PANORAMA.
- Portefinestre con soglia in alluminio a taglio termico.
- Verniciatura a tre cicli, ecologica a lunga durata, grazie al sistema di assemblaggio meccanico dei giunti effettuato dopo della verniciatura, riveste ogni singolo componente strutturale in tutte le sue parti, assicurando la protezione totale nel tempo anche nei punti invisibili e impossibili per la manutenzione.
- Cerniere complete di coperture, registrabili in profondità, in altezza ed in larghezza.
- Ferramenta di chiusura a nastro perimetrale interasse 13 aria 12 con apertura ad anta e ribalta, antieffrazione di serie.
- Maniglia di serie in alluminio dei colori: argento, oro, bronzo, bianco e grigio antracite.
- Vetro termico antinfortunio (norma UNI 7697) 33.1-20-33.1 basso emissivo con gas argon e canalina Warm Edge.

Prestazioni termiche:

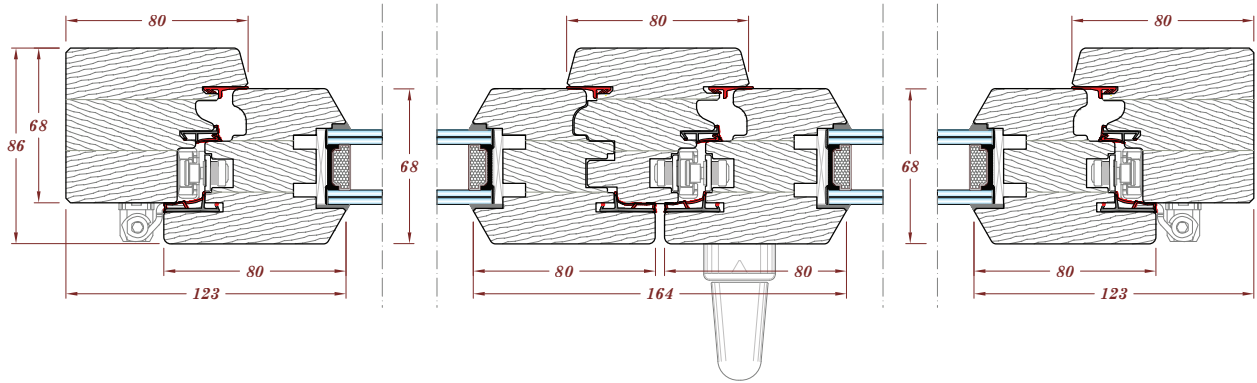
- Ug vetro: 1.00 W/m²K
- Trasmissione lineare canalina Ψ : 0.03 W/mK
- Valore Uf legno tenero: 1,27 W/m²K
- Valore Uf legno duro: 1,82 W/m²K

Attestazioni di conformità a norma: classificazioni

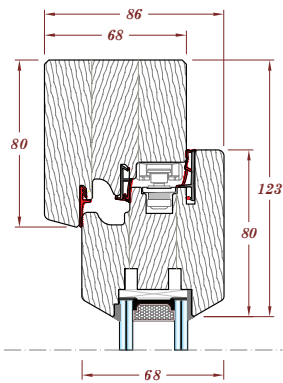
- Permeabilità all'aria (EN 1026 - UNI 12207): classe 4
- Tenuta all'acqua (EN 1027 - UNI EN 12208): classe E900
- Resistenza al vento (EN 12211 - UNI EN 12210): classe 5
- Resistenza all'urto (UNI EN 13049): classe 5

CLASSIC

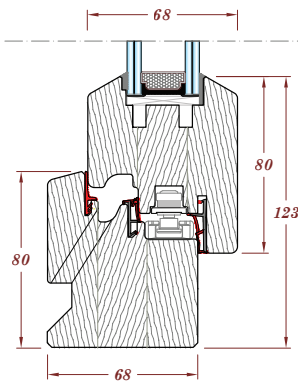
Sezione Orizzontale



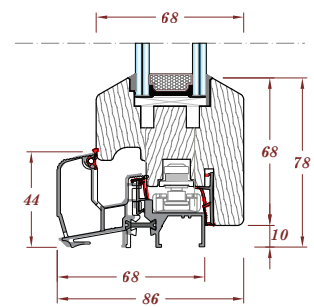
Nodo Superiore F / PF



Nodo Inferiore F

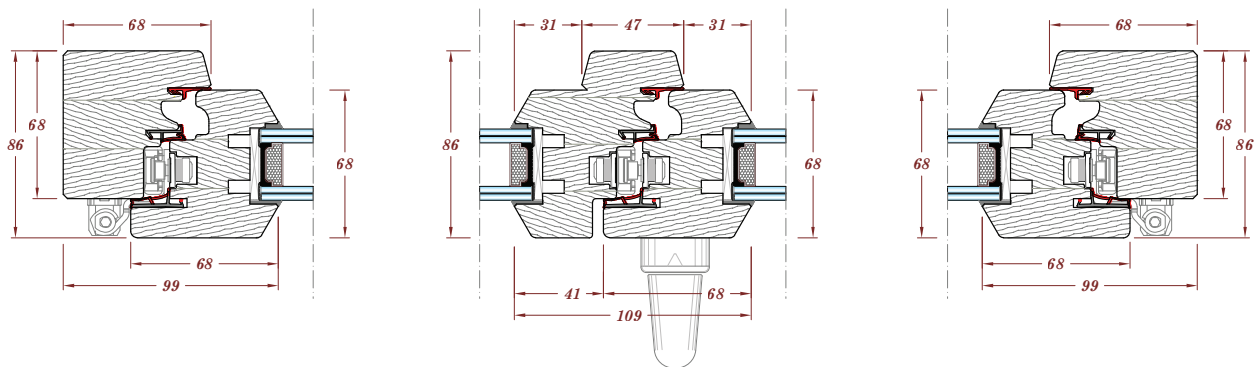


Nodo Inferiore F / PF

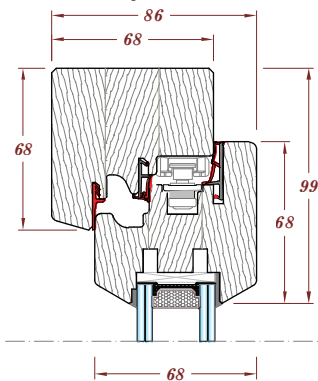


CLASSIC PANORAMA

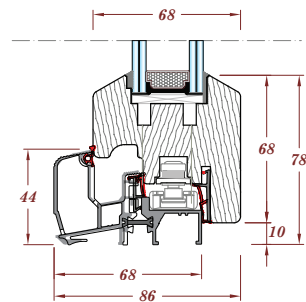
Sezione Orizzontale



Nodo Superiore F / PF



Nodo Inferiore F / PF



F - Finestra | PF - Porta / Finestra